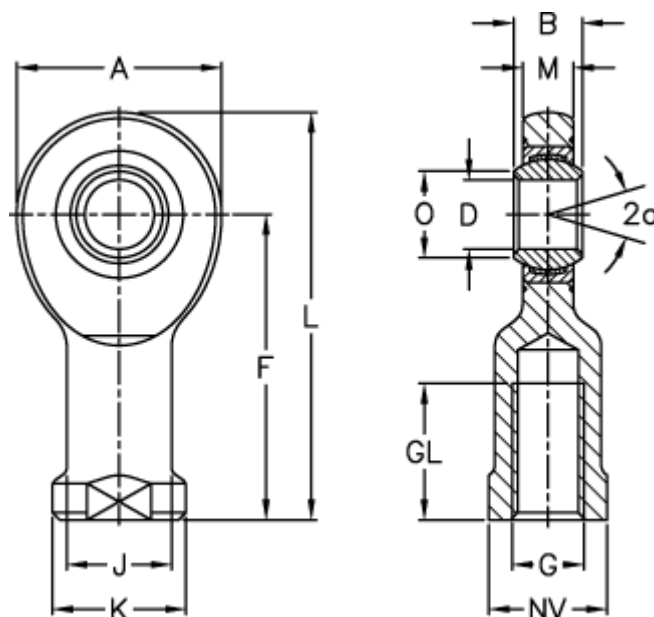


Varenummer: 03485040

Beskrivelse: Fluro Ledhoved EIL 40D-2RS

Mål



A	= 92	J	= 52
a (grader)	= 7	K	= 65
B	= 28	L	= 188
D	= 40	M	= 23
Dynamisk træk kN	= 185	NV	= 55
F	= 142	O	= 45
g	= M39x3	Statisk træk kN	= 178
GL	= 65	Vægt	= 2000